

**ИСКАТЕЛЬ ПОВРЕЖДЕНИЯ ИЗОЛЯЦИИ
ПОДЗЕМНЫХ КОММУНИКАЦИЙ
«ИПИ-2000»**

**Паспорт
Инструкция по эксплуатации
Техническое описание**

ООО «КВАЗАР»

г. Уфа

ОГЛАВЛЕНИЕ

НАЗНАЧЕНИЕ	3
ТЕХНИЧЕСКИЕ ДАННЫЕ	4
СОСТАВ ИЗДЕЛИЯ И КОМПЛЕКТ ПОСТАВКИ	6
УСТРОЙСТВО И ПРИНЦИП РАБОТЫ	8
ПРИНЦИП РАБОТЫ ИСКАТЕЛЯ.....	8
КОНСТРУКЦИЯ ПРИЕМНИКА ИСКАТЕЛЯ	11
ПОРЯДОК РАБОТЫ.....	15
УСТРОЙСТВО МЕНЮ ПРИЕМНИКА ИСКАТЕЛЯ	16
ЗАРЯД И ОБСЛУЖИВАНИЕ АККУМУЛЯТОРА	28
КОНСТРУКЦИЯ ГЕНЕРАТОРА ИСКАТЕЛЯ.....	30
ВКЛЮЧЕНИЕ ПРИЕМНИКА ИСКАТЕЛЯ.....	33
РАБОТА В РЕЖИМЕ ПОИСКА.	33
ОПРЕДЕЛЕНИЕ РАСПОЛОЖЕНИЯ (ТРАССИРОВКА).	36
РАБОТА В РЕЖИМЕ ОБСЛЕДОВАНИЯ ИЗОЛЯЦИИ.....	39
ПЕРЕДАЧА СОХРАНЕННЫХ ДАННЫХ НА КОМПЬЮТЕР.	41
ВКЛЮЧЕНИЕ ГЕНЕРАТОРА.....	43
ХРАНЕНИЕ, ТРАНСПОРТИРОВКА И ОБСЛУЖИВАНИЕ.....	49
ГАРАНТИИ ИЗГОТОВИТЕЛЯ	49
ПРОВЕРКА	50
СВИДЕТЕЛЬСТВО О ПРИЕМКЕ.....	51

НАЗНАЧЕНИЕ

Искатель повреждения изоляции подземных коммуникаций ИПИ-2000 (далее искатель) предназначен для нахождения контактным методом сквозных дефектов в изоляционном покрытии магистральных трубопроводов и других подземных коммуникаций без вскрытия грунта.

Искатель позволяет бесконтактно определять местоположение и глубину залегания скрытых и подземных коммуникаций, выполненных из электропроводящих материалов.

Поиск расположения трассы и обследование изоляции возможны как по сигналу специального поискового генератора, так и с использованием тока катодной защиты.

Искатель позволяет настроиться на сигнал произвольной частоты в диапазоне от 250 до 1990 Гц и может работать практически с любым поисковым генератором.

Результаты обследования изоляции сохраняются в энергонезависимой памяти устройства.

Искатель предназначен для эксплуатации на открытом воздухе при температуре от минус 10 до плюс 50 °С и относительной влажности 90% (при температуре 25°С).

Степень защиты корпуса искателя от проникновения пыли и водных брызг соответствует требованиям IP54 по ГОСТ 14254-80.

ТЕХНИЧЕСКИЕ ДАННЫЕ

- Искатель состоит из приемника и генератора.

Приемник

Параметр	Значение
Искатель измеряет уровень напряжения постоянного тока или среднеквадратичного значения первой гармоники на фиксированных частотах, Гц	100±1 1000±10
Искатель имеет одну дополнительную настраиваемую с шагом 10 Гц частоту в диапазоне, Гц	от 250 до 1990
Добротность селективного усилителя искателя при работе на переменном токе на всех частотах не менее	15
Искатель на переменном токе производит измерения на восьми диапазонах, мкВ Все диапазоны расположены с шагом, дБ (четыре раза)	от 97 до 1 600 000 12
Входное сопротивление на всех рабочих частотах не менее, МОм	1
На постоянном токе измерения проводятся на шести диапазонах с верхними пределами, мкВ	от 2 440 до 2 500 000
Время установления показаний по уровню 90% для всех измерений не более, с.	0,3
Максимальное число запомненных измерений	4000
Питается приемник искателя от внутренней батареи никель-металлогидридных аккумуляторов (четыре элемента типа АА). Время непрерывной работы после полной зарядки составляет не менее, ч.	15
Приемник искателя автоматически выключается в результате бездействия (после любого нажатия кнопки либо изменения диапазона измерения) через, мин	15
Габаритные размеры приемника искателя не более, мм	200×140×85
Масса приемника искателя не более, кг	0.9

- Диапазон измерения выбирается вручную или автоматически (АРУ).
- Абсолютное значение уровня входного сигнала отображается в численном виде в единицах мкВ (значимыми являются три старших разряда). Относительное значение сигнала для каждого диапазона представлено в виде аналоговой линейки с заполнением от 0 до 100 % и дискретностью в 2%.

Генератор

Параметр	Значение
Частота сигнала на выходе генератора, Гц	975±1 5025±5
Генератор обеспечивает модуляцию выходного напряжения сигнальной частоты импульсами с регулируемым периодом повторения, с	от 0.5 до 2
Максимальная импульсная мощность (в фазе генерации напряжения) на омической нагрузке генератора при напряжении питания 12 В, Вт, не менее	75
Выходное напряжение генератора регулируется ступенями с дискретностью не более 6 дБ, В при напряжении источника питания, В	от 5 В (± 20%) до 150 В (± 20%) 12
Напряжение питания генератора, В	10 ÷ 16
Габаритные размеры генератора, мм, не более	140×80×200
Масса генератора, кг, не более	2

- Генератор может длительно работать на омическую нагрузку сопротивлением от нуля (короткое замыкание) до бесконечности (холостой ход).

СОСТАВ ИЗДЕЛИЯ И КОМПЛЕКТ ПОСТАВКИ

Таблица 1

Наименование	Количество	Поз. на рис. 1
Приемник искателя ИПИ-2000	1	1
*Поисковый генератор ИПИ-2000	1	2
Штырь сигнальный с кнопкой	1	3
Штырь сигнальный без кнопки	1	4
Антенна электромагнитная поисковая	1	5
Клипса контактная магнитная	1	6
Штырь с гальванической связью	1	7
Телефоны головные с регулятором громкости (штекер 6,3 мм)	1	8
Провод (двойной) подключения генератора к источнику питания (2 м)	1	9
Провод подключения генератора к нагрузке (7 м)	2	
Аккумулятор 12В	1	
Выпрямитель сетевой зарядный 9÷12В, 0.3А (штекер DC 5.5/2.1mm)	1	
Зарядное устройство	1	
Кабель зарядки от гнезда прикуривателя 1.5 м (штекер прикуривателя — штекер DC 5.5/2.1mm)	1	
Кабель COM-порта для связи с компьютером (гнездо DB09F - гнездо DB09F)	1	
*Радиостанция стандарт LPD	КОМПЛЕКТ	
Паспорт, инструкция по эксплуатации и техническое описание	1	
Компакт-диск с программным обеспечением (утилита ipi2com.exe)	1	
Футляр	1	

* - Комплектуется по дополнительной заявке.

Внешний вид всего комплекта искателя изображен на рис.1.

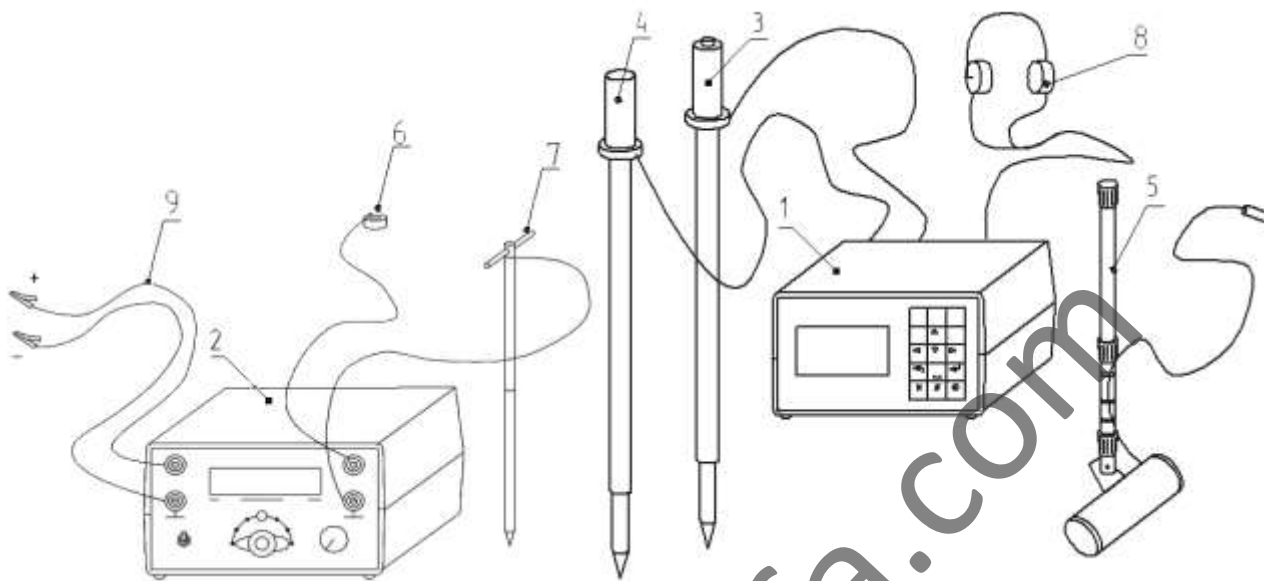


Рис.1. Комплект ИПИ-2000

УСТРОЙСТВО И ПРИНЦИП РАБОТЫ

Принцип работы искателя

Для определения положения и глубины залегания подземных коммуникаций в искателе используется принцип электромагнитной локации. Если через протяженный проводящий объект пропустить переменный ток, то вокруг проводника образуются переменное магнитное поле, которое имеет вид концентрических цилиндров, ось которых совпадает с осью проводника (рис 2).

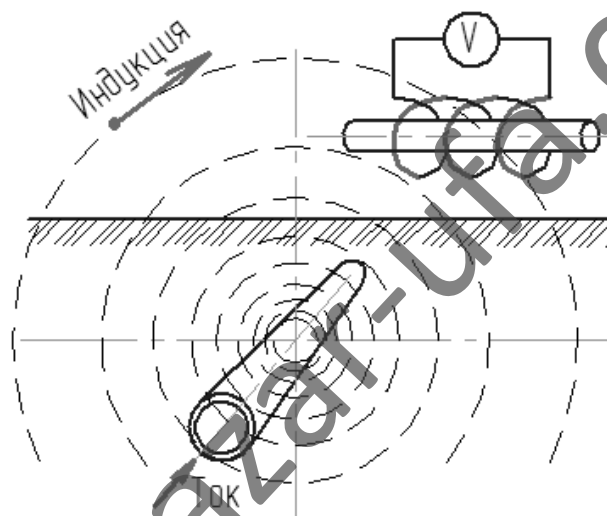


Рис.2. Магнитное поле проводника.

В плоскости, расположенной перпендикулярно оси проводника, силовые линии магнитного поля будут выглядеть как концентрические окружности с общим центром, совпадающим с центром проводника. Сила магнитного поля пропорциональна величине тока и обратно пропорциональна расстоянию от оси проводника. Непроводящие и немагнитные материалы (почва, камень, изоляция) практически не влияют на форму поля проводника. Если прямолинейный проводник расположен вдали от других источников магнитного поля (например, проводников с током) или объектов с высокой магнитной проницаемостью (например, конструкции из стали), то форма силовых линий магнитного поля является идеальной – концентрические

окружности. Во всех других случаях приходится в той или иной степени учитывать искажения магнитного поля.

Для определения величины и направления переменного магнитного поля от тока в подземном проводнике используется электромагнитная антенна. Сигнал электромагнитной антенны максимален, когда ее ось направлена по касательной к направлению магнитных линий в данной точке пространства и минимален при их взаимно-перпендикулярном расположении. Используя направленные свойства электромагнитной антенны и, зная особенности расположения силовых магнитных линий вокруг проводника с током, можно определить его плановое положение, глубину и направление.

Обнаружение места повреждения изоляции трубопроводов основано на измерении разности потенциалов, которая образуется на поверхности грунта от тока утечки через места повреждения изоляции. Качественно картина растекания тока в местах контакта с землей представлена на рис.3.

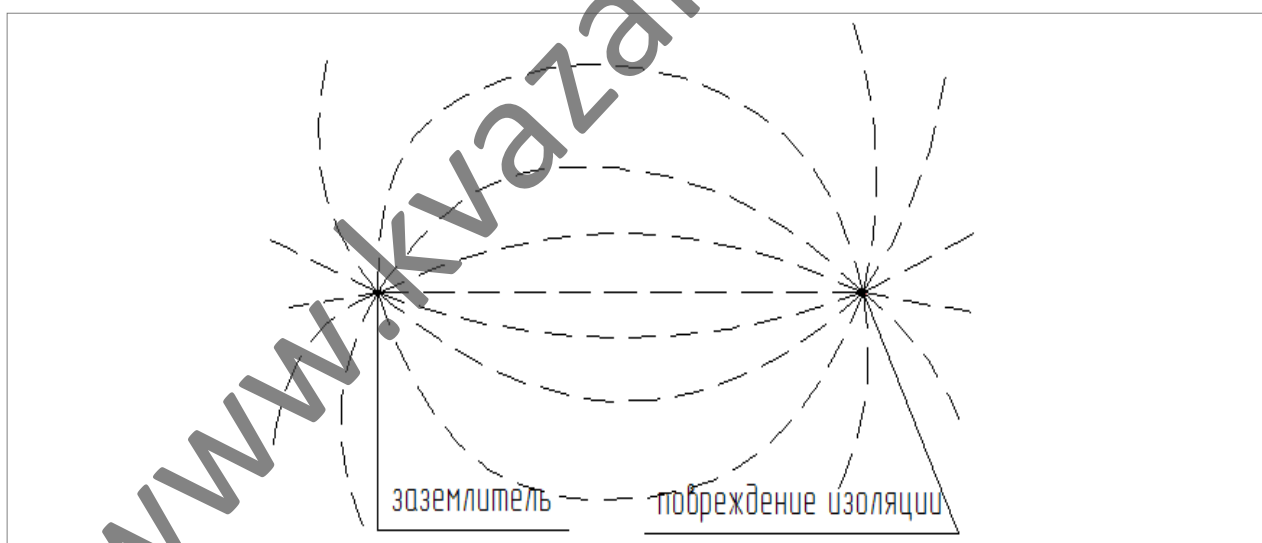


Рис.3. Растекание тока на поверхности земли.

Видно, что максимальная плотность тока утечки сосредоточена вблизи места контакта (эффект объемного сопротивления земли), а линии равного тока расположены вблизи мест контакта практически радиально. Плотность тока и разность потенциалов на поверхности земли очень быстро уменьшается при

удалении от точки контакта. Если повреждение изоляции вызвано проникновением влаги в наружную ленточную изоляцию, то место растекания потенциала на поверхности земли может не совпадать с местом повреждения изоляции.

Для измерения потенциала на поверхности земли используются электроды различной конструкции. Чем дальше разнесены точки измерения потенциала, тем больше средний сигнал притом же токе утечки. Но при большом расстоянии между измерительными электродами сигнал от отдельных мелких повреждений маскируется соседними повреждениями.

www.kvazar-ufa.com

Конструкция приемника искателя

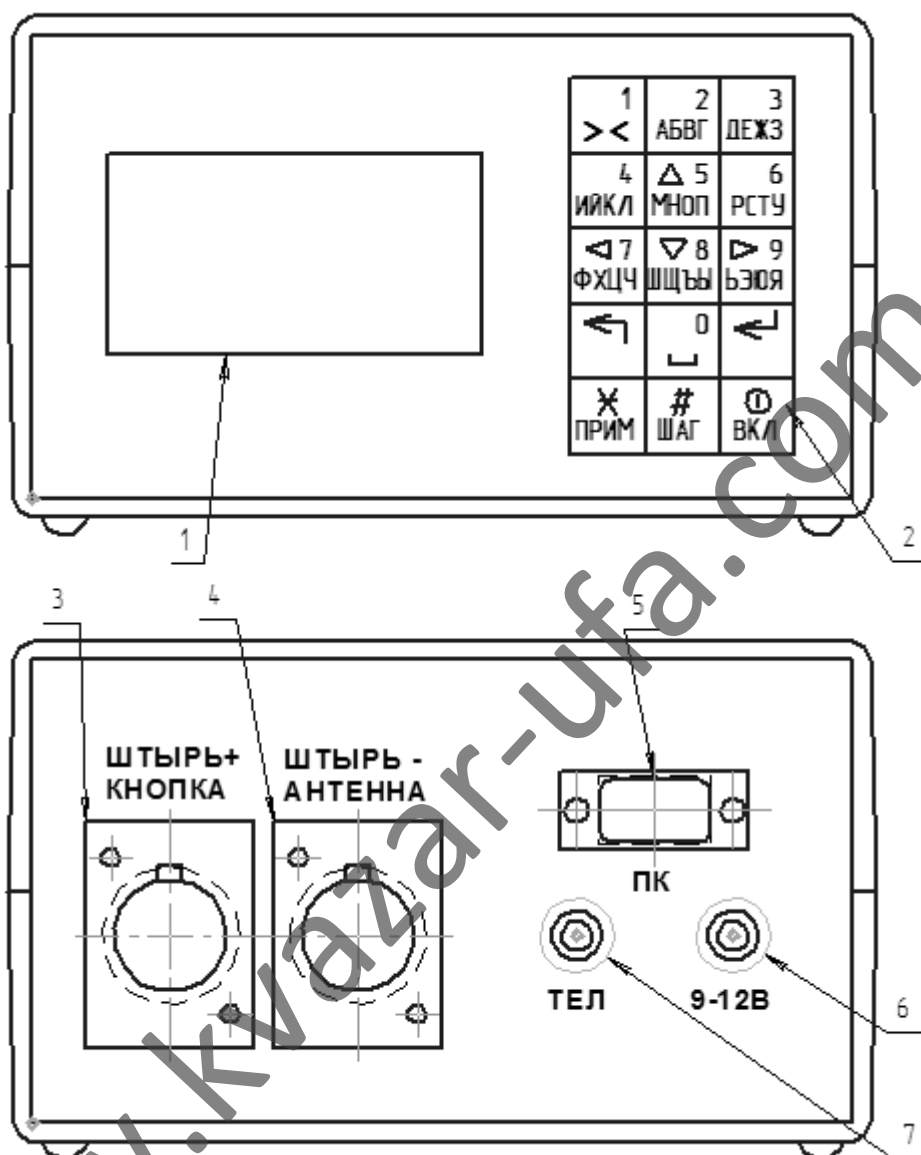


Рис.4. Передняя и задняя панели приемника искателя.

1 – дисплей символьного индикатора; 2 – кнопочная клавиатура;
 3 – гнездо подключения штыря с кнопкой (положительный электрод);
 4 – гнездо подключения штыря без кнопки (отрицательный электрод) или антенны;
 5 – штекер COM-порта для связи с персональным компьютером;
 6 – гнездо 5.5/2.1 мм внешнего источника постоянного тока для зарядки аккумулятора;
 7 – гнездо 6.3 мм головных телефонов.

Приемник искателя выполнен в пластиковом корпусе. Все элементы индикации, управления и подключения расположены на передней и задней панели корпуса (рис.1). Для переноски приемника искателя по бокам корпуса закреплены концы регулируемого по длине ремня.

На передней панели приемника искателя расположен символьный жидкокристаллический четырех-строчный индикатор и пятнадцати-кнопочная клавиатура (матрица 5 по 3).

Все разъемы сосредоточены на задней панели приемника искателя.

Для подключения сигнала используются два гнезда. Штырь с кнопкой подключаться только к гнезду «ШТЫРЬ-КНОПКА», иначе использование кнопки на штыре будет невозможно. Второй штырь (без кнопки) соединяется с гнездом «ШТЫРЬ-АНТЕННА». К этому же гнезду подключается антенна искателя в режиме поиска коммуникации.

Важно! При работе с антенной второе входное гнездо должно быть свободно.

Для возможности слухового контроля уровня сигнала можно использовать любые головные телефоны (наушники), которые подключаются к стандартному аудио-гнезду 6,3 мм «ТЕЛ».

Для зарядки встроенного аккумулятора можно использовать любой источник постоянного тока с напряжением 9-12 В и током не менее 0,15 А. Для подключения источника питания при зарядке предусмотрено стандартное гнездо 5.5/2.1 мм.

Важно! Положительный потенциал должен быть соединен с внутренним контактом разъема «9÷12В».

Для передачи данных из памяти искателя на персональный компьютер для последующего хранения и обработки используется 15-пиновый разъем стандартного последовательного СОМ-порта.

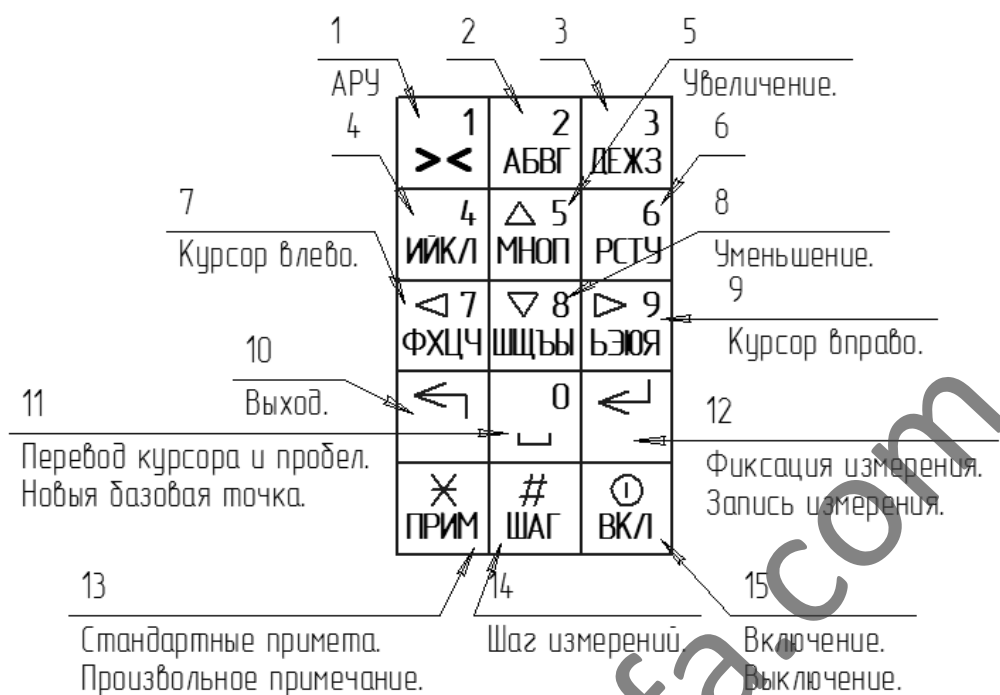


Рис.5. Кнопочная клавиатура

Клавиатура сделана по аналогии с телефонной, некоторые кнопки выполняют несколько функций в зависимости от режима работы искателя (рис.5).

Включение и отключение питания производится нажатием на кнопку 15 «ВКЛ».

Кнопки с цифрами используются для активизации пункта меню с той же цифрой.

В режиме ввода произвольного текстового комментария длительное нажатие на кнопку с цифрой осуществляет ввод цифры на текущую позицию строки. Короткие нажатия на цифровые клавиши выводят на экран буквы русского алфавита (они нанесены под цифрами). Последующие короткие нажатия той же кнопки позволяют выбрать одну из четырех букв, соответствующих кнопке. Клавиша 11 «ноль» в режиме ввода комментария служит для ввода цифры 0 (длинное нажатие) или пробела (короткое нажатие).

Кнопки 5,7,8 и 9 (со стрелками) используются при вводе числовых параметров. Кнопки со стрелками вверх и вниз предназначены для увеличения

или уменьшения выбранной цифры редактируемого параметра. Кнопки со стрелками влево и вправо позволяют сдвигать курсор влево или вправо и выбирать желаемую цифру редактируемого числового параметра.

Кнопка 10 (выход) служит для выхода из текущего режима меню в родительское меню (по отношению к текущему подменю).

Для быстрого изменения некоторых настроек искателя, без прерывания измерений, некоторые кнопки имеют дополнительную функциональность (они дублируют соответствующие настройки из меню искателя).

Кнопка 1 «><» позволяет непосредственно во время проведения непрерывных измерений (как в режиме поиска антенной, так и в режиме обследования изоляции штырями) включать и выключать систему автоматической регулировки усиления АРУ искателя. При включенной АРУ искатель автоматически выбирает предел усиления, исходя из уровня сигнала. При измерении импульсных сигналов (поисковый генератор) предел измерения выбирается вручную кнопками 5 и 8 (больше и меньше).

Запись измерений в память искателя предусмотрена только в режиме обследования изоляции штырями. В этом режиме кнопка 12 (ввод) при первом нажатии останавливает непрерывные измерения и фиксирует показания для принятия решения оператором. Повторное нажатие кнопки 12 записывает зафиксированное измерение в память искателя. Если вместо кнопки 12 (ввод) в режиме зафиксированных измерений нажать кнопку 10 (выход), то записи в память не происходит и искатель возвращается в режим непрерывного измерения. Кнопка 10 (ввод) продублирована, для удобства, кнопкой на одном из штырей.

Кнопка 13 «*» позволяет перед сохранением измерения выбрать стандартную примету, или, при повторном нажатии, ввести произвольное примечание к измерению (в режиме просмотра памяти эта же кнопка выводит на экран сохраненное примечание).

Кнопка 14 «#» позволяет, не выходя из режима измерения состояния изоляции, переустановить шаг измерений (знак и величина приращения указателя линейного положения (одометра)).

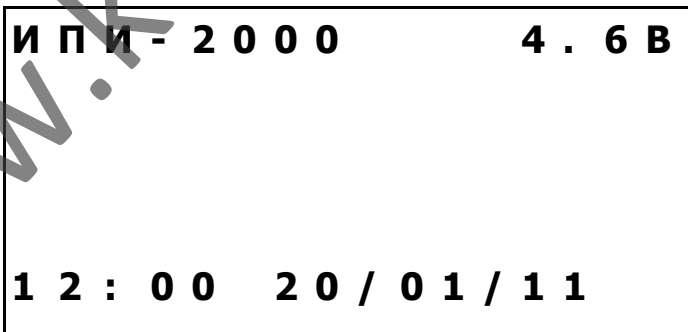
Кнопка 15 «0» вызывает режим редактирования базовой точки и позволяет переназначить базовую точку (начальные показания) одометра искателя.

ПОРЯДОК РАБОТЫ

Включается приемник искателя нажатием и удержанием кнопки «ВКЛ» на клавиатуре.

Каждое нажатие кнопок подтверждается звуковыми сигналами встроенного зуммера. Если подаётся один короткий гудок, то это означает что нажатие воспринято программой искателя к действию. Если нажатие кнопки сопровождается двумя гудками, то нажатие не может быть обработано программой и трактуется как ошибочное.

В первые несколько секунд после включения на дисплей выводится стартовая страница, и искатель осуществляет проверку памяти.



И П И - 2 0 0 0 4 . 6 В
1 2 : 0 0 2 0 / 0 1 / 1 1

На стартовой странице отображается название искателя, напряжение аккумуляторной батареи, время (часы:минуты) и дата (день/месяц/год) встроенных часов искателя.

Внимание! После отображения стартовой страницы искатель начинает работу в том режиме, из которого был выключен.

Устройство меню приемника искателя

Работа приемника искателя и его настройки осуществляется с помощью трехуровневого меню (таблица 2). Меню разбито на подменю так, что количество пунктов (опций) не превышает четырех. Для выбора пункта меню достаточно нажать на кнопку клавиатуры с соответствующим номером (1...4). Если необходимо выйти из подменю в меню более высокого уровня (родительское меню), то следует использовать кнопку 10 (выход).

Меню разных уровней выделены по написанию. Все пункты меню первого уровня набраны прописными буквами, а цифры номера меню стоят через пробел. Надписи меню второго уровня выполнены с заглавной буквой, а меню третьего уровня написано строчными буквами. Если пункты меню не пронумерованы цифрами, то из такого подменю можно только вернуться в родительское меню (кнопкой 10 выход).

www.kvazar-ufa.com

Первый уровень	Второй уровень	Третий уровень
1 РАБОТА	1.Изоляция	1:вход=штыри
		2:частота F=XXXГц
		3:APY A(P)=вкл(выкл)
	2.Трасса	1:вход=антенна
		2:частота F=XXXГц
		3:APY A(P)=вкл(выкл)
2 ДАННЫЕ	1.Обмен с ПК	:старт-передача
	2.Память стереть	1:стереть 0:всё!
	3.Память листать	
3 НАСТРОЙКИ	1.Часы	
	2.Оператор Оп=0...9	
	3.Своя частота	
4 КОНТРОЛЬ		:батарея=5.68 V
		:вход \diamond =xxxxx kOm
		:занято XX%
		ЧЧ:ММ ДД/МЦ/ГГ

Например, меню первого уровня выглядит на дисплее так:

Меню «КОНТРОЛЬ».

1	Р А Б О Т А
2	Д А Н Н Ы Е
3	Н А С Т Р О Й К И
4	К О Н Т Р О Л Ь

При нажатии на кнопку 4 в меню первого уровня на дисплей будет выведена страница с основными параметрами, отражающими состояние приемника искателя.

На первой строке выводится напряжение на батарее аккумуляторов.

На второй строке выводится приблизительная величина входного сопротивления между стержнями искателя, которая может быть полезна для оценки состояния грунта и качества контакта стержней с грунтом. Входное сопротивление округляется до одного из фиксированных значений (всего 16) от 0 до 9999 кОм.

Важно! В данном приемнике искателя величина входного сопротивления не измеряется, а только оценивается (показания имеет большую погрешность и низкое разрешение).

Третья строка показывает величину занятой памяти в процентах.

На четвертой строке выводятся показания времени и даты часов приемника искателя.

Меню «НАСТРОЙКИ».

При выборе пункта «НАСТРОЙКИ» (кнопка 3) в меню первого уровня на дисплей будет выведено:

1 . Ч а с ы
2 . О п е р а т о р О п = 0
3 . С в о я ч а с т о т а

1. После нажатия кнопки №1 будет выведена строка с текущим значением времени и даты часов приемника искателя. Одна из цифр выделена мигающим символом (курсором) и доступна для редактирования. Увеличение или уменьшение выделенной цифры происходит при нажатии кнопок со стрелками вверх или вниз (кнопки 5 и 8). Для перемещения курсора на другую цифру используются клавиши со стрелками влево или вправо (кнопки 7 и 9).

2. Кнопкой 2 можно, путем последовательного перебора, установить номер оператора (от 0 до 9). Это может быть полезно, если с искателем работают несколько людей.

3. Кнопка 3 вызывает страницу редактирования величины дополнительной произвольной частоты. Редактирование производится кнопками со стрелками с помощью курсора. Для редактирования доступны три старших значащих цифры. Частоту можно установить от 250 до 1990 Гц с шагом в 10 Гц.

Меню «ДАННЫЕ».

При выборе пункта в меню первого уровня «ДАННЫЕ» на дисплей будет выведено:

- | |
|--------------------------------------|
| 1 . О б м е н с П К |
| 2 . П а м я т ь с т е р е т ь |
| 3 . П а м я т ь л и с т а т ь |

1. Нажатие кнопки 1 вызывает подменю для начала передачи всех сохраненных данных в памяти приемника искателя на персональный компьютер для последующего хранения и обработки. Для передачи данных компьютер и приемник искатель соединяются стандартным девяти-пиновым шнуром COM-порта (тип DB09F-DB09M). Обмен происходит на скорости 9600 бод, 8 бит, без контроля четности. Перед началом обмена, на компьютере запускают программу для приема и декодирования данных искателя. После этого стартуют передачу данных на приемнике искателя (кнопка 1) . По окончании передачи приемник искателя вернется в меню «ДАННЫЕ».

2. Во втором подменю на дисплей будет выведена страница подменю для очистки всех данных из памяти искателя. Для начала стирания памяти необходимо одновременно нажать две кнопки («1» и «0»). По окончании стирания приемник искателя автоматически вернется в меню «ДАННЫЕ».

3. Третье подменю вызывает на дисплей страницу, которая отображает данные, сохраненные в памяти из последней записанной ячейки памяти. Если ячейка свободна, то выводится надпись «пусто».

: N 0 0 0 1	F 1 0 0 0 H z
О п 0 0 6 0	L 1 2 7 3
	2 5 0 0 0 0 u V
1 5 : 0 6	2 9 / 0 8 / 1 1 *

На первой строке слева после символа N выводится номер ячейки памяти (от 1 до 4000). Справа после буквы F показывается частота, на которой производились измерения.

На второй строке указывается номер оператора, номер объекта (по умолчанию ноль). После буквы L выводятся сохраненные показания одометра в точке измерения (если базовая точка и шаг измерения установлены на ноль, то показания одометра всегда равны нулю).

На третьей строке представлено запомненное значение уровня сигнала.

Внизу выведены показания времени и даты измерения на момент измерения.

Если нажать на кнопку «*», то дополнительно будет выведен параметр сигнала генератора и примечания для данной точки измерения (если использовались).

Для просмотра других ячеек памяти служат клавиши со стрелками. Стрелка вверх увеличивает, а стрелка вниз уменьшает номер ячейки на единицу. Стрелка вправо увеличивает номер ячейки на 20, а стрелка влево уменьшает на 20.

Меню «РАБОТА».

<p>1 . И з о л я ц и я</p> <p>2 . Т р а с с а</p> <p>3 . П р и в я з к и</p>

Первые два подменю предназначены для настройки и работы в режиме проверки изоляции со штырями или поиска трассы антенной.

Третье подменю «Привязки» предназначено, прежде всего, для настройки одометра, настройки которого используется только при обследовании изоляции.

Подменю «Привязки».

1 : шаг = + 0 0
2 : начало = 0 0 0 0
3 : объект 0 6 = 0
4 : сигнал С = 0 0 0 0

В первой строке подменю можно выбрать знак и величину приращения показания одометра для каждого последующего измерения. Шаг может быть от -99 до +99. Шаг безразмерная величина и может быть, например, счетчиком измерений, числом шагов, номером пикета и т.д. Изменения параметров шага происходят после нажатия кнопки с номером соответствующего подменю — появляется мигающий курсор. Изменения каждого параметра и сдвиг курсора осуществляются клавишами со стрелками.

На второй строке устанавливается начальная точка одометра от 0 до 9999. За начальную точку может быть принят, например, номер пикета. Редактирование начальной точки производится клавишами со стрелками.

На третьей строке можно выбрать условный номер объекта от 0 до 9. Это может быть полезно, если один оператор работает с разными объектами для разделения записанных данных при последующей их обработке.

На четвертой строке приведен еще один дополнительный параметр, который позволяет запомнить режим работы сигнального генератора (если он использовался). Обычно это ток генератора, например, в единицах миллиампер. Редактирование параметра (от 0 до 9999) осуществляется клавишами со стрелками.

Подменю «Антенна» меню «РАБОТА».

```
1 : в х о д = а н т е н н а  
2 : ч а с т о т а   F = 1 0 0 0  
3 : А Р У = в к л
```

На этом подменю можно выбрать частоту сигнала перебором (100 Гц, 1000 Гц или пользовательская) и режим работы автоматического регулирования усиления АРУ (включено или выключено).

При нажатии на кнопку 1 искатель начинает цикл непрерывных измерений.

При этом дисплей имеет следующий вид:

```
: А Н Т   1 0 0 0 Гц   4 . 5 В  
А = 3   1 0 0 0   0 0 0 м В
```

На верхней строке выведено название режима «АНТ» (сокращение антенна) и выбранная частота сигнала. Справа отображается напряжение на аккумуляторной батарее.

На третьей строке слева выводится выбранный диапазон усиления (от 0 до 7) и режим усиления (А - автоматический или Р — ручной). Справа выведено числовое абсолютное значение сигнала в микровольтах.

В четвертой строке в виде линейной шкалы отображается относительный уровень сигнала для выбранного диапазона (от 0 до 100%).

Режим усиления можно изменять кнопкой «1», не прерывая измерений. В ручном режиме регулировки усиления (символ «P») переключение диапазонов осуществляется кнопками со стрелками вверх (5) или вниз (8). Если вы работаете с импульсным сигналом генератора (таковых большинство), то целесообразно использовать именно ручной режим управления усилением. При работе от сигнала станции катодной защиты (100 Гц) может быть удобнее использовать автоматический режим (символ «A»). При каждом изменении диапазона усиления в режиме включенной АРУ приемник искателя подает один звуковой сигнал.

Подменю «Изоляции».

1 : в х о д = ш т ы р и
2 : ч а с т о т а F = 1 0 0 0
3 : А Р У = в к л

В подменю можно выбрать частоту сигнала перебором (100 Гц, 1000 Гц, 0 Гц или пользовательская) и режим работы автоматического регулирования усиления АРУ (включено или выключено).

При нажатии на кнопку 1 приемник искателя начинает цикл непрерывных измерений.

И П И	1 0 0 Г ц	4 . 3 В
Ша г + 0 0	L = 0 0 0 0 0	
P = 5	1 0 0 0	0 0 0 и V

На верхней строке выведено название режима измерения «ИПИ» и выбранная частота сигнала. Справа отображается напряжение аккумуляторной батареи.

На второй строке отображаются настройки одометра (шаг и линейная координата). Если вы не используете одометр (шаг и начало установлены на ноль) то на второй строке всегда отображаются нулевые показания.

Шаг и начальную (базовую) точку одометра можно изменять, не прерывая измерений. Для корректировки шага (от -99 до +99) следует сначала нажать кнопку с решеткой «#», а затем использовать кнопки со стрелками. Выход из режима коррекции шага — кнопка 10 (выход). Для ввода новой базовой точки одометра прямо во время измерений служит кнопка ноль «0». Для возврата на страницу измерений используется кнопка 10 (выход).

На третьей строке слева выводится выбранный диапазон усиления (от 0 до 7 для переменного тока и от 0 до 5 для постоянного) и режим усиления (А - автоматический или Р — ручной). Справа выведено числовое абсолютное значение сигнала в микровольтах.

Режим усиления можно изменять кнопкой «1» не прерывая измерений. В ручном режиме регулировки усиления (символ «Р») переключение диапазонов осуществляется кнопками со стрелками вверх (5) или вниз (8).

В четвертой строке в виде линейной шкалы отображается относительный уровень сигнала для выбранного диапазона (от 0 до 100%).

Если необходимо сохранить показания в памяти искателя, то нажимается кнопка 12 (вход). Для этого же предусмотрена кнопка на штыре. После первого нажатия кнопки показания на дисплее фиксируются, а измерения прекращаются. Это позволяет проконтролировать результаты измерения перед их сохранением или ввести текстовое примечание для данного измерения.

В режиме фиксации показаний вместо напряжения аккумулятора выводится объем уже занятой памяти в процентах.

При перегрузке приемника искателя на данном диапазоне измерения в середине линейной шкалы выводится надпись «ПРЕДЕЛ», рядом с указателем

диапазона усиления мигает знак вопроса и искатель подает предупреждающие гудки о некорректности измерения. Если вы сохраните такое измерение, то к нему автоматически будет добавлено текстовое примечание “Предел!”.

Для отказа от сохранения зафиксированного после первого нажатия кнопки 12 (ввод) измерения следует нажать кнопку 10 (выход).

При зафиксированном измерении можно добавить текстовое примечание к измерению. Для этого нажимается кнопка со снежинкой «*».

При первом нажатии кнопки «*», внизу дисплея выводится номер и содержание одной из стандартных примет. Всего есть семнадцать стандартных примет и одна пустая (нулевая). Номера примет изменяются кнопками со стрелками. Кнопки вверх или вниз позволяют просматривать стандартные приметы по одной, а кнопки влево и вправо меняют номер приметы на пять (для ускоренного передвижения по списку примет). Если вы хотите отказаться от добавления примет, то выберете стандартную примету с номером ноль (пустая).

www.kvazar-ufa.com

	Аббревиатура	Пояснения
0		Пусто
1	КИП	Контрольно-измерительный пункт
2	Станция КЗ	Станция катодной защиты
3	Пикет	
4	ЛЭП	Линия электропередачи
5	Авт. дорога	Автомобильная дорога
6	Грунт. дорога	Грунтовая дорога
7	Жел. дорога	Железная дорога
8	Река, ручей	
9	Болото	
10	Кабель, труба	
11	Шурф	
12	Поле	
13	Лес	
14	Кран. площадка	Крановая площадка
15	Озеро, пруд	
16	Дерево, куст	
17	Овраг, канава	

При повторном нажатии кнопки «*» приемник искателя переходит в режим ввода произвольного текстового примечания. Текст примечания помещается на четвертой строке дисплея и может занимать не более одной строки (16 символов). При вводе примечания клавиатура используется аналогично телефонной. Очередной символ вводится на место курсора

(мигающего символа). Короткие нажатия клавиш с буквами приводят к вводу одной из букв, нанесенных на этой клавише. Нажатие и удержание кнопок с буквами приводит к вводу цифры, которой отмечена данная кнопка. Для ввода пробела или сдвига курсора служат короткое нажатие на клавишу ноль «0». Выход из режима ввода примечания - кнопкой 10 (выход).

Заряд и обслуживание аккумулятора

В начале цикла разряда полностью заряженной никель-металгидридной аккумуляторной батареи приемника искателя напряжение составляет более 4.8 В. При достижении предельного напряжения окончания разряда 4.0 В, искатель автоматически отключится. При достижении напряжения 4.4 В, прибор начинает один раз в три секунды подавать предупредительный гудок.

Важно! Для перевода приемника искателя в режим заряда при выключенном искателе к нему подсоединяется зарядное устройство, после чего искатель сам включается в режиме заряда. Перед началом зарядки аккумулятора приемник искателя должен быть выключен. Работа приемника искателя параллельно с зарядкой аккумулятора не предусмотрена.

Сетевой зарядный выпрямитель из комплекта искателя подключается к разъему «9-12 В» и приемник искателя автоматически включается в режиме заряда. В режиме заряда никакие настройки не предусмотрены и кнопки клавиатуры не используются.

Процесс заряда происходит автоматически. Ток заряда поддерживается встроенным зарядным устройством на уровне 130 мА. Полный цикл зарядки составляет 10 ÷ 14 часов. По достижении предельного напряжения на аккумуляторе (6.0 В) и (или) максимального времени заряда (15 часов) процесс заряда автоматически прекратится.

4 . 2 1 В

0 0 : 0 1

з а р я д к а

На дисплее в режиме зарядки отображается напряжение на батарее аккумуляторов, время от начала заряда (час:мин) и бегущая линейка.

По окончании заряда время заряда останавливается, выводится надпись «зарядено». Процесс заряда, при необходимости, можно остановить в любой момент, отсоединив искатель от источника зарядного тока.

В приемнике искателя использованы никель-металлогидридные, которые обладают длительным ресурсом работы (до пяти лет), и позволяют пользоваться приемником искателя при отрицательных температурах. Но для полного использования ресурса аккумуляторов следует придерживаться ряда правил.

Срок службы аккумуляторов снижается при глубоком разряде и длительном хранении в разряженном состоянии. Поэтому, в период эксплуатации, рекомендуется подзаряжать аккумуляторы после каждого использования, не дожидаясь их полной разрядки.

Аккумуляторы имеют довольно большой уровень саморазряда (до 30% в первый месяц и до 10% в последующем), который заметно возрастает с ростом температуры. Поэтому приемник искателя в перерывах между использованием желательно хранить в прохладном помещении и производить полный цикл заряда не реже одного раза в три месяца.

Конструкция генератора искателя

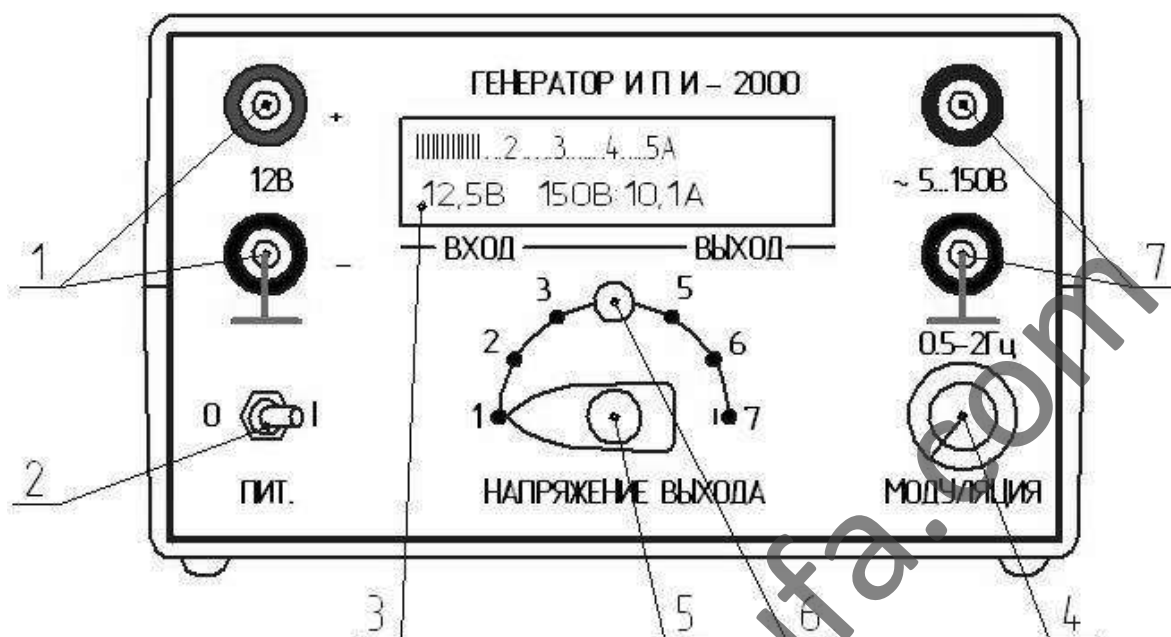


Рис.6. Передняя панель генератора искателя

1 – клеммы подключения источника питания; 2 – тумблер включения питания; 3 – символьный индикатор; 4 – ручка установки частоты модуляции; 5 – переключатель напряжения выхода; 6 – светодиодный индикатор напряжения выхода; 7 – клеммы выходного напряжения.

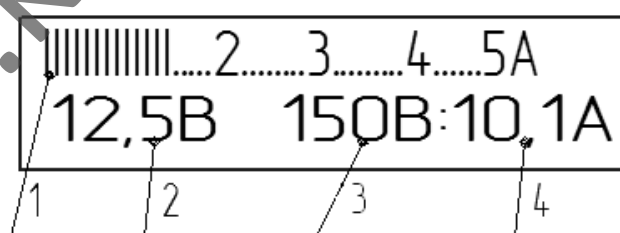


Рис.7. Символьный индикатор генератора искателя.

1 – линейная аналоговая шкала тока питания, 2 – уровень напряжения питания, 3 – напряжение на выходе, 4 – выходной ток.

Генератор искателя вырабатывает переменное напряжение сигнала выбранной частоты большой мощности для подачи его на обследуемые объекты при поиске их расположения (трассировке) или при определении мест повреждения изоляционного покрытия. Для работы генератора искателя используется энергия источника постоянного тока с номинальным напряжением 12 В подходящей мощности (аккумулятор или сетевой выпрямитель).

Встроенный аналого-цифровой преобразователь микроконтроллера используется для измерения и индикации потребляемого тока и питающего напряжения. Одновременно измеряются и отображаются уровни выходного напряжения и тока.

Выходное напряжение генератора искателя представляет собой короткие пакеты импульсов переменного тока частотой 975/5025 Гц, повторяющиеся с частотой модуляции $0.5 \div 2$ Гц. Определяются среднее выпрямленные значения величин выходного напряжения и тока в конце каждого генерируемого импульса. Полученные значения периодически выводятся на символьный индикатор в течение паузы между импульсами генерации напряжения.

Для защиты от перегрузки выходных транзисторов генератора и ограничения максимальной мощности применяется схема высокочастотной широтно-импульсной модуляции (ШИМ) выходного напряжения. Для защиты схемы генератора от случайного включения на обратную полярность предусмотрен защитный выпрямитель на транзисторе.

Переменное напряжение из постоянного преобразуется в генераторе искателя с помощью транзисторного двухтактного ключевого преобразователя. Для согласования с сопротивлением нагрузки используется импульсный трансформатор с отводами на стороне вторичного напряжения. Переключение отводов трансформатора осуществляется переключателем на семь положений.

Питающее напряжение подключается к клеммам «12 В» с соблюдением обозначенной полярности. Если полярность противоположенная, то генератор искателя не включится.

Для оперативного отключения генератора искателя служит переключатель «Вкл».

Если напряжение питания становится менее 9 В или более 16 В, то генерация выходного напряжения автоматически отключается до возвращения питающего напряжения в норму. В режиме защиты генератора по уровню питающего напряжения на индикатор вместо выходного напряжения выводятся три восклицательных знака.

Нагрузка генератора искателя подключается к выходным клеммам «~5÷150В». Подключение заземляющего проводника к выходу генератора следует производить всегда к клемме со значком заземления. Наличие выходного напряжения индуцируется загорание светодиода напряжения выхода, который подключен к первичной обмотке согласующего трансформатора. По яркости этого светодиода можно судить о степени перегрузки генератора. Когда выходное напряжение начинает ограничиваться схемой защиты, яркость светодиода начинает уменьшаться.

Уровень выходного напряжения регулируется переключателем в диапазоне от 5 до 150 В. Возможность регулирования выходного напряжения, позволяет использовать генератор искателя в широком диапазоне сопротивлений нагрузки. Полная номинальная мощность обеспечивается аппаратурой при изменении сопротивления нагрузки от 0.1 до 300 Ом.

Для индикации уровня тока, потребляемого генератором (пропорционального выходной активной мощности), служит линейная шкала тока, которая формируется на первой строке символьного индикатора. Шкала отображает входной ток генератора в диапазоне от 0 до 5 А с дискретностью 0.1 А.

Контроль величины питающего напряжения осуществляется непрерывно, а его величина выводится с дискретностью 0.1 В в цифровом виде слева на второй строке символьного индикатора.

Частота повторения импульсов напряжения генератора может плавно изменяться ручкой «Модуляция».

Минусовая (нижняя) клемма питания и нижняя выходная клемма гальванически связаны между собой, что обозначается значками заземления на лицевой панели.

Генератор искателя переменного тока выполнен в пластиковом прямоугольном корпусе. Все элементы подключения, управления и индикации генератора размещены на передней панели генератора искателя.

Включение приемника искателя.

После включения приемника искателя следует проконтролировать напряжение на аккумуляторной батарее. Полностью заряженная батарея имеет напряжение около 5.2 В, а в конце разряда - 4.4 В.

Если вы планируете записывать измерения в память приемника искателя, то целесообразно проверить и установить время и дату часов искателя и объем свободной памяти (100% соответствуют 4000 измерениям).

Работа в режиме поиска.

При проведении поиска расположения коммуникаций (трассировки) к искателю подключается поисковая антенна. Если объект поиска подключен к станции катодной защиты, то искатель настраивается на частоту 100 Гц. Подбирается уровень усиления приемника искателя так, чтобы сигнал от фонового шума находился в начале линейной относительной шкалы приемника.

Антенна при поиске держится за верхнюю часть ее ручки, ручка располагается вертикально, а катушка антенны находится у самой земли. Конструкция антенны позволяет зафиксировать антенну в одном из трех положениях относительно поверхности земли — горизонтально, вертикально, и под углом 45 градусов.

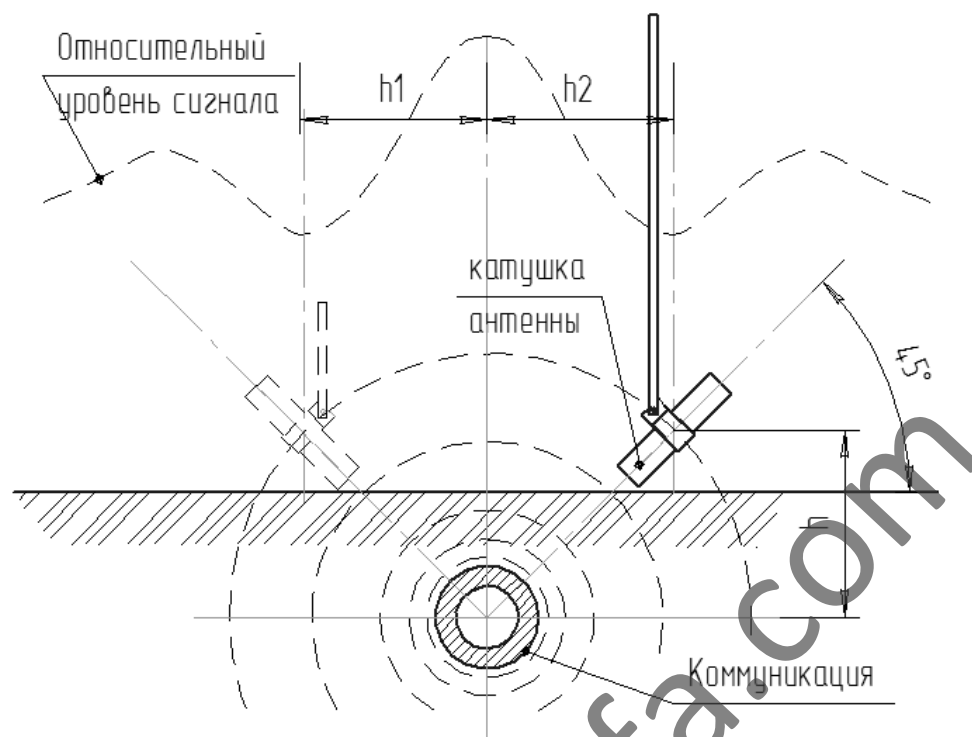


Рис.8

Усиление приемника искателя устанавливается в зависимости от уровня входного сигнала и фонового шума. Перед началом поиска выбирают такое усиление, чтобы линейный указатель относительного уровня сигнала на дисплее находился в начале шкалы (подстройка под уровень фоновых шумов). После обнаружения оси коммуникации усиление уменьшают так, чтобы указатель не «зашкаливал» при максимальном сигнале.

Предварительный поиск (поиск в дальней зоне) целесообразно осуществляется при расположении катушки антенны под углом 45 градусов относительно ручки (и земли). Если теперь вращать антенну вокруг вертикальной оси, то максимальный уровень полезного сигнала будет, когда приподнятый над землей конец катушки антенны будет указывать в сторону возможного расположения коммуникации. Выраженный минимум сигнала наблюдается при развороте катушки на 180 градусов (в сторону коммуникации указывает опущенный конец катушки). При перемещении в сторону коммуникации (в дальней зоне), сигнал будет возрастать. Если при вращении ручки антенны вокруг ее оси антенны нет одного выраженного максимума и одного минимума, то полезного сигнала нет (антенна принимает шум). При

первоначальном обследовании территории ее можно начать обходить по периметру. Антенна постоянно поворачивается вокруг оси ручки из стороны в сторону. При нахождении одного конца коммуникации, можно прекратить обход периметра, и начать двигаться вдоль оси коммуникации.

Когда расположение оси коммуникации примерно известно, и вы находитесь рядом с ней (поиск в ближней зоне), ось катушки целесообразно установить перпендикулярно ручке антенны (параллельно поверхности земли). В этом положении катушки рядом с осью коммуникации сигнал максимален, когда ось катушки перпендикулярна оси коммуникации. При повороте оси катушки антенны в горизонтальной плоскости, минимальный сигнал будет при совпадении оси катушки с осью коммуникации. Если вы находитесь рядом с осью коммуникации и лицом в сторону направления прохождения коммуникации, то покачивая ручку антенны из стороны в сторону, вы можете всегда контролировать свое положение относительно оси коммуникации. Ось катушки должна быть примерно перпендикулярна направлению коммуникации. Максимальный сигнал при покачивании опущенной руки с антенной из стороны в сторону будет, когда ручка указывает на ось коммуникации. Так удобнее всего контролировать ось коммуникации при движении вдоль оси коммуникации.

Когда необходимо определить положение оси коммуникации с максимальной точностью, то ось катушки антенны поворачивают относительно ручки так, чтобы она была в опущенном положении антенны перпендикулярна поверхности земли. Если в таком положении антенны перемещаться перпендикулярно оси коммуникации, то над осью коммуникации наблюдается хорошо выраженный минимум сигнала антенны. Обследовать коммуникацию при вертикальном расположении в движении неудобно, так как антенна при повороте вокруг оси ее ручки не «чувствует» направление оси коммуникации.

Для определения расстояния от поверхности земли до оси коммуникации сначала определяется положение оси трассы и ее направление. Далее катушка антенны фиксируется под углом 45 градусов к ее ручке и опускается к самой

земле над осью коммуникации. Катушка располагается перпендикулярно оси трубы. Если в таком положении антенну начать отводить от оси трубы в сторону, на которую указывает поднятый конец катушки, то сигнал сначала снижается, а потом возрастает. Антенна все время удерживается над самой землей на одной высоте. Место минимума сигнала антенны отстоит от оси трубы на расстоянии, равном глубине расположения оси коммуникации от поверхности грунта.

Важно! При определении глубины с помощью электромагнитной антенны всегда определяется глубина расположения именно оси коммуникации, а не расстояние от поверхности грунта до стенки трубы.

Следует учитывать, что поиск электромагнитной антенной основан на геометрии неискаженного электромагнитного поля одиночного линейного проводника с током сигнала (коммуникации). Наличие соседних проводников тока, изгибы оси проводника искажают электромагнитное поле и снижают точность результатов поиска электромагнитной антенны.

При наличии генератора через коммуникацию пропускается ток генератора искателя, а приемник искателя настраивается на частоту сигнала генератора. В остальном алгоритм поиска сохраняется. Так как сигнал генератора искателя обычно промодулирован и его частота выше, чем частота промышленного тока, то поиск возможен на большем расстоянии и менее подвержен промышленным помехам.

Определение расположения (трассировка).

Усиление приемника искателя устанавливается в зависимости от уровня входного сигнала и фонового шума. Перед началом поиска выбирают такое усиление, чтобы указатель шкалы находился в начале шкалы (подстройка под уровень фоновых шумов). После обнаружения оси коммуникации усиление уменьшают так, чтобы указатель не «зашкаливал» при максимальном сигнале.

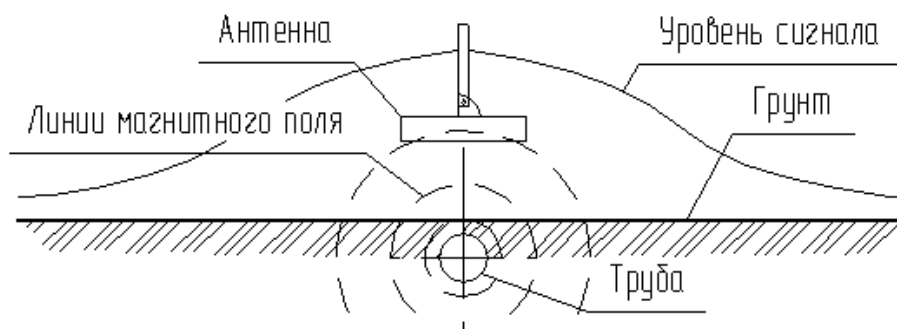


Рис.9. Определение оси трассы по максимуму.

К антенному гнезду приемника искателя присоединяется поисковая антенна и переключателем входов переводится в положение «Трасса». Если ось поискового контура расположить параллельно поверхности земли (рис 9.), то ось трассы определяется оператором по максимальному сигналу, прослушиваемому в головных телефонах или по максимальным показаниям индикатора приемника.

Электромагнитную антенну надо перемещать перпендикулярно направлению трассы.

Направление прохождения трассы можно определить путем вращения оси антенны в горизонтальной плоскости у поверхности грунта. Минимальный сигнал соответствует моменту, когда катушка будет сориентирована параллельно оси трассы.

Наиболее точное определение оси трассы осуществляется по минимуму сигнала, если ось антенны расположить перпендикулярно поверхности земли (рис.10.). Изменение сигнала в этом случае происходит более резко, чем при определении оси по максимуму.

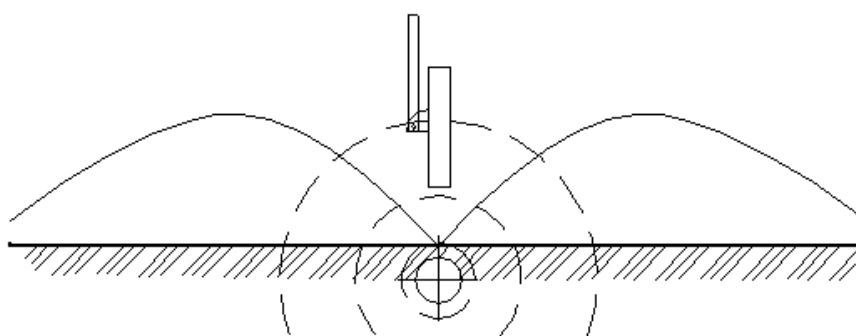


Рис.10. Определение оси трассы по минимуму сигнала.

Определения глубины заложения коммуникаций.

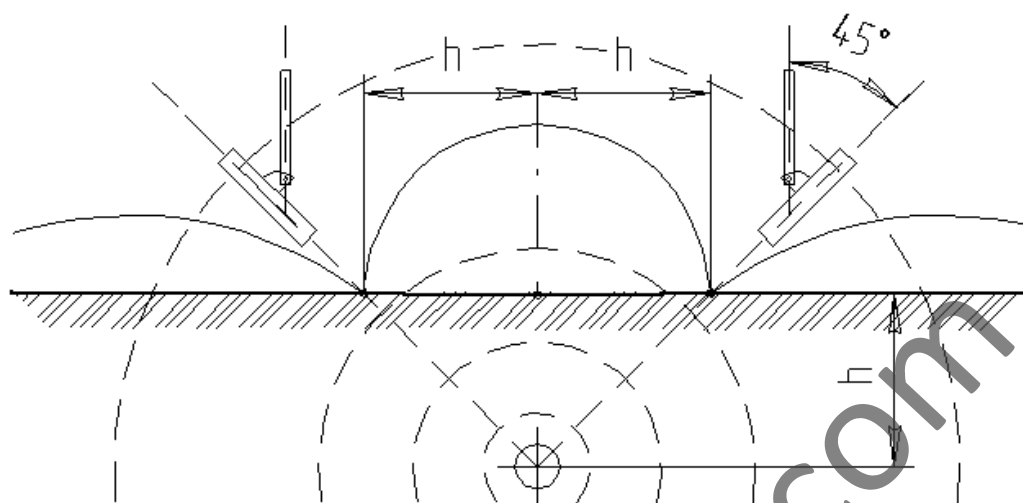


Рис.11. Определение глубины методом 45 градусов.

Сначала определяется ось и направление трассы. На поверхности грунта проводится черта, определяющая предположительное место оси. После этого поисковый контур поворачивается в держателе с фиксатором под углом 45° и ось антенны устанавливается в плоскости, перпендикулярной оси трассы. Антенну следует располагать как можно ближе к поверхности грунта. Затем антенну отводят в сторону, указываемую «приподнятым» концом антенны от проведенной черты до точки следующего минимума сигнала. При дальнейшем перемещении сигнал несколько увеличивается, а затем опять уменьшается. В месте первого минимума сигнала проводится вторая черта параллельно оси трассы. Расстояние между этими двумя чертами будет равно глубине расположения оси объекта от поверхности грунта.

Для большей достоверности измерения глубины можно проводить две черты в обе стороны от оси трассы (симметрично) и брать среднее арифметическое обоих измерений. С помощью электромагнитной антенны определяется расстояние от поверхности грунта до оси трубы (без учета ее диаметра).

При искаженной форме магнитного поля подземного объекта точки максимума и минимума сигнала антенны на поверхности грунта могут не

совпадать. Искажение формы поля может быть вызвано непрямолинейным расположением самого исследуемого объекта (например, вблизи изгибов трассы) или магнитным полем от близко расположенных металлических конструкций или проводников с током.

Работа в режиме обследования изоляции.

Перед обследованием состояния изоляционного покрытия необходимо определиться с положением оси коммуникации (произвести трассировку).

Обследование изоляции основано на исследовании величины шаговых потенциалов над осью коммуникации с поверхности земли. Источником потенциала служит сама коммуникация, на которую подается напряжение сигнала. Поэтому она должна быть выполнена из проводящих материалов (трубы, кабели).

Источником сигнального напряжения при обследовании изоляции может служить как напряжение станций катодной защиты, так специальные генераторы. При использовании генератора и искателя обследование более надежно, так как сигнал генератора имеет модуляцию и хорошо различим на фоне шумов. Частота генератора выбирается так, чтобы снизить уровень помех от сети промышленного тока. Для обеспечения распространения сигнала генератора на большее расстояния при обследовании изоляции выгодно использовать частоты не более 1000 Гц.

Разность потенциалов на поверхности измеряется в искателе с помощью двух штырей с изолированными ручками и металлическими наконечниками. Оба штыря подключаются к входным разъемам на задней панели приемника искателя. Один из штырей имеет кнопку и позволяет выбрать момент измерения потенциалов, и далее, сохранить результаты измерения в приемнике искателя. Штырь с кнопкой подключается к крайнему входному разъему приемника искателя «Штырь-кнопка».

При обследовании изоляции оператор движется вдоль оси коммуникации и периодически втыкает одновременно оба штыря в грунт, чтобы произвести измерения. Штыри при обследовании следует втыкать на глубину не менее 2 см, так как от этого зависит чувствительность метода. Обследование изоляции возможно только на некотором удалении от места подключения источника сигнала (несколько десятков метров).

Шаг измерений выбирается не более примерной глубины залегания коммуникации в месте измерений (при более редких измерениях легко пропустить мелкие повреждения). Для повышения чувствительности, один из штырей

втыкается над осью, а другой в стороне (перпендикулярно) от оси. Можно двигаться чуть в стороне от оси трассы. Это связано с тем, что если штыри воткнуть ровно и симметрично относительно точки проекции места контакта коммуникации с грунтом на поверхность земли, то сигнал будет иметь выраженный минимум. Наоборот, если один из штырей воткнуть ровно над местом контакта коммуникации с грунтом, а второй в стороне (не важно, в какой), то сигнал будет максимален. Эта особенность используется для окончательного уточнения места повреждения. Если повреждений несколько и рядом, то максимум сигнала будет иметь размытый характер. В этом случае целесообразно втыкать штыри на максимальном расстоянии друг от друга (на длине соединительных проводов).

При поиске локальных повреждений изоляции смысл поиска заключается в обнаружении вдоль оси коммуникации аномальных зон повышенного уровня сигнала над фоновым уровнем. Подозрительные участки грунта обследуются особенно тщательно — снижается шаг измерений, и делаются несколько проходов в разных направлениях. При движении вдоль оси трассы от места подключения генератора к коммуникации сигнал постепенно ослабевает (даже с идеальной изоляцией). Степень ослабления сигнала зависит от очень многих параметров (частота сигнала, состав, плотность, и влажность грунта и т. д.).

Утечки полезного сигнала объясняются наличием распределенной емкости коммуникации относительно грунта и мест контактов коммуникации с грунтом.

Предельной дальностью обследования от места подключения источника сигнала является расстояние до места, где невозможно различить сигнал генератора на фоне помех. При использовании генератора искателя это место обнаружить легче, так как сигнал передается импульсами (промодулирован).

При работе от импульсного сигнала, следует учитывать, что полезным сигналом является амплитуда импульса. Два измерения сравниваются по их амплитудным значениям. Запись измерений начинается на максимуме сигнала. Высокое быстродействие измерителя обеспечивает уверенную работу генератора искателя от 200 мс.

Обследование изоляции с записью результатов измерений в память позволяет сначала обследовать всю трассу, а подозрительные участки обнаружить на этапе сравнения полученных измерений. Для привязки измерений к местности необходимо использовать возможности одометра прибора. Перед началом обследования выбирается базовая точка (чаще ноль) и шаг измерения. Шагом может быть как, собственно, число шагов, так и расстояние в метрах, номера пикетов, или просто номер измерения на данном участке. Характерные точки измерений могут быть помечены при сохранении комментариями. Чтобы сохраненные измерения можно было сравнивать, размещение относительно оси и расстояние между штырями должны быть в одной серии измерений известны и единообразны.

Передача сохраненных данных на компьютер.

Хранение и обработку измерений, полученных при помощи искателя, удобнее проводить на персональном компьютере. Для этого может быть использован любой компьютер работающим на платформе MS Windows (WinXP, Vista, Win7).

Для соединения приемника искателя и компьютера служит стандартный нуль-модемный кабель COM-порта с гнездами на девять контактов.

Если компьютер не имеет встроенного COM-порта, то можно использовать внешний переходник USB/COM или внутренний контроллер COM портов (на шине PCI).

Исполняемый файл утилиты (программы) для копирования данных измерений из приемника искателя на компьютер называется «iri2com.exe» и расположен на прилагаемом компакт-диске. Перед использованием утилиты ее необходимо скопировать на жесткий диск (винчестер) компьютера в любое удобное место. Файлы с принятыми данными будут сохраняться в том же месте на диске, где расположена сама утилита.

Для начала работы запускается файл «iri2com.exe» на исполнение (предварительная установка программы не требуется). Затем открывается окно, в котором отображаются в виде выпадающего списка все обнаруженные на компьютере и готовые к использованию COM-порты. Если портов несколько, то необходимо выбрать тот, к которому подключен приемник искателя. Если вы не знаете номер порта, который используется, то номер можно узнать простым перебором (портов обычно не более трех).

Далее утилита переходит в режим непрерывного ожидания появления данных на выбранном порту. Теперь достаточно выбрать в приемнике искателя меню «ДАННЫЕ», подменю «Обмен с ПК» и, далее, «старт». Утилита сама принимает и проверяет все передаваемые данные, и, по окончании передачи, предлагает сохранить данные в файл.

Имя файла генерируется автоматически и состоит из цифр текущей даты и времени создания файла. Файл имеет расширение «CSV» (Comma-Separated Values). Этот формат является текстовый файлом для представления табличных данных. В качестве разделителя данных в строке используется символ точки с запятой «;». Первой всегда расположена строка с заголовками полей записей. Каждое измерение представляет собой набор из однотипных полей, разделенных символом разделителя «;». В каждой строке сохраняются данные

об одном измерении (число строк совпадает с количеством сохраненных измерений).

Сохраненный файл представляет собой текст и может быть просмотрен в любом текстовом редакторе. Но значительно удобнее просматривать данные, которые представлены в виде таблицы. Файлы формата «CSV» являются стандартизованными и могут быть импортированы в большинство программ для работы с таблицами (MS Exell, OpenOffice Cals, LibreOffice Cals) или базами данных. Эти программы имеют развитые встроенные средства по обработке табличных данных (сортировка, печать, построение графиков).

После сохранения полученных данных утилита возвращается в режим ожидания новых данных на выбранном порту.

Включение генератора.

Клеммы питания генератора искателя соединяются с источником постоянного тока или аккумулятором с соблюдением обозначенной полярности. Выходное напряжение устанавливается на минимум переключателем напряжения (крайнее левое положение).

Тумблером «Вкл» включается генератор искателя и контролируется напряжение источника питания по показанию символьного индикатора (слева снизу) и наличие генерации напряжения по показанию на индикаторе (напряжение и ток выхода справа снизу). Светодиодный индикатор выхода должен вспыхивать с частотой около 1 Гц. Ручкой «Модуляция» можно выбрать подходящий «темп» генератора искателя, контролируя его по миганию светодиода.

После предварительной проверки генератора искателя для подключения нагрузки генератор необходимо обязательно выключить, чтобы обезопасить себя от попадания под напряжение с выхода генератора.

Нижняя клемма выхода генератора искателя, обозначенная символом заземления, соединяется проводом с заземляющим стержнем, который

втыкается как можно глубже в грунт. Точка заземления должна быть отнесена перпендикулярно оси трассы на возможно большее расстояние. Место заземления рекомендуется для уменьшения сопротивления увлажнять. Можно использовать естественные заземлители на местности, например, заглубленные или лежащие на мокром грунте металлические предметы, при этом необходимо убедиться в отсутствии непосредственного электрического контакта объекта и заземлителя.

Вторая (верхняя) выходная клемма генератора искателя подключается проводом с магнитной клипсой к зачищенному до металла участку на обследуемом объекте. Место подключения необходимо подготовить (очистить) для обеспечения хорошего электрического контакта.

Между подключаемым объектом и местом заземления не должны быть, по возможности, расположены другие трубы и коммуникации (при прокладке в общем коридоре).

Выходное напряжение устанавливается ступенчатым переключателем выхода на минимальный уровень (обозначен числом 1). Включение генератора искателя производится после того, как сделаны все соединения.

После включения генератора искателя контролируют его работу и состояние нагрузки по показаниям символьного индикатора и по горению светодиодного индикатора выхода.

Если необходимо увеличить сигнал, выходное напряжение увеличивается степенями до момента «насыщения», когда уровень выходного напряжения и тока резко замедляют свой рост (или уменьшается) по сравнению с предыдущими степенями. Этот момент характеризует режим перегрузки генератора с ограничением тока схемой защиты. При перегрузке эффективность работы генератора (его КПД) снижается. Рекомендуется снизить выходное напряжение на одну ступень.

Определение момента максимальной мощности генератора до входа в «насыщение» является процессом согласования генератора с сопротивлением

нагрузки. Если сигнал генератора достаточен, то для экономии заряда аккумулятора выходное напряжение можно уменьшить.

Для проверки преобразователя генератора искателя можно перевести регулятор выходного напряжения «5-150В» на минимум (крайнее левое положение) и кратковременно замкнуть выходные клеммы куском любого проводника. При этом линейная шкала генератора покажет импульсы входного тока генератора в такт с частотой модуляции. Показателем работы схемы ограничения тока генератора искателя при перегрузке является красный цвет индикатора «ВЫХ».

Основная рабочая частота генератора искателя — 1кГц, должна совпадать с выбранной рабочей частотой приемника. Повышенная частота генератора (5 кГц) предназначена (в основном) для бесконтактного режима передачи сигнала с помощью электромагнитной рамки при работе на небольших участках трассы и в условиях сильных промышленных помех на основной рабочей частоте (1 кГц).

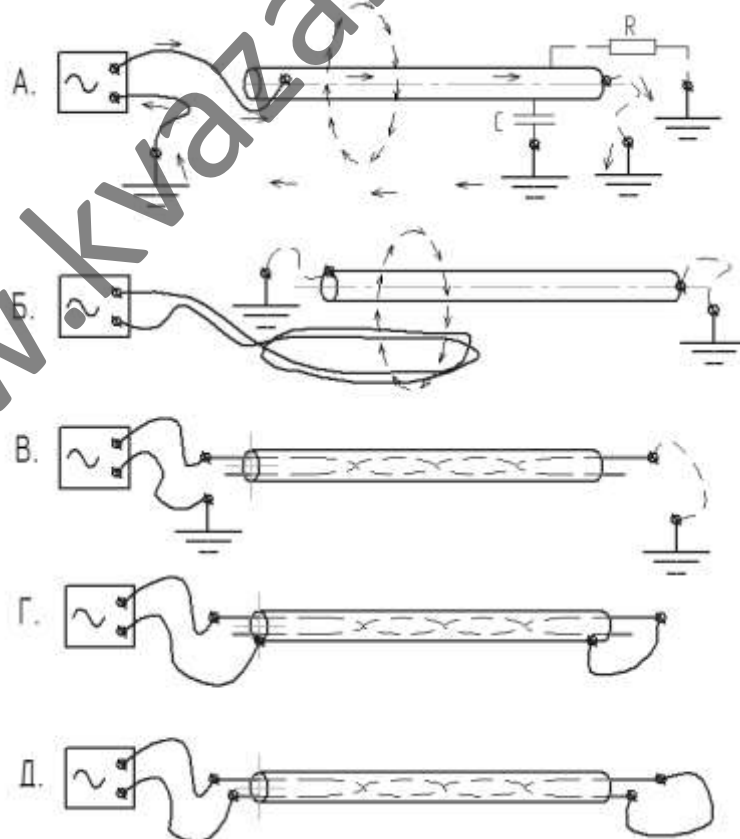


Рис.12. Схемы подключения генератора искателя.

Если генератор искателя используется для электромагнитной локации (трассировки) объектов, то полезным сигналом является величина тока от генератора в исследуемых объектах. Электромагнитная локация осуществляется направленной электромагнитной антенной приемника.

На рис. 12а представлен способ подачи сигнального тока на трубу (кабель), когда возвратный ток сигнала возвращается в генератор через распределенную емкость трубы относительно земли в местах повреждения изоляционного покрытия. Для увеличения тока сигнала в трубе или кабеле, когда возможно, следует заземлять трубу в конце исследуемого участка. Идеальным вариантом является использование для цепи обратного тока специально подключаемого провода, который располагается как можно далее от обследуемой трассы. Это позволяет работать в условиях сильных помех, но на небольших расстояниях.

От значения сопротивления заземления зависит величина сигнала (тока) и КПД использования источника питания генератора искателя. Сопротивление заземления всегда необходимо делать как можно меньше для обеспечения большего отдаваемого генератором тока при минимальном выходном напряжении (и минимальной потребляемой мощности).

Для получения максимальной мощности генератора искателя при сохранении КПД напряжение генератора плавно повышают до начала срабатывания защиты от перегрузки (уменьшение яркости светодиода на выходе генератора искателя).

Местом непосредственного гальванического подключения генератора искателя к коммуникациям могут быть смотровые колодцы коммуникаций и гидранты. В месте установки контактного магнитного зажима на коммуникацию необходимо обеспечить надежный электрический контакт (очистить место контакта от грязи и ржавчины).

Устанавливать штырь заземления необходимо как можно дальше (не менее 5÷10 м) от коммуникации в направлении, перпендикулярном расположению оси коммуникации. Чем ближе заземлитель расположен к

исследуемому объекту, тем меньшая часть тока сигнала генератора искателя растекается вдоль трассы и меньше полезный сигнал. В качестве заземлителя, кроме прилагаемого штыря, можно использовать любое металлическое сооружение, имеющее надежный контакт с землей (металлические столбы, рельсы и т.д.). Такое сооружение не должно иметь непосредственный электрический контакт с коммуникацией. Для снижения сопротивления заземления можно увлажнить место установки заземляющего штыря и (или) подключить два штыря заземления параллельно. Для снижения сопротивления заземления при увлажнении можно использовать раствор поваренной соли. Штыри следует разнести между собой и от коммуникации на максимальное расстояние.

Если невозможно гальваническое соединение исследуемой коммуникации с генератором искателя, либо не удастся обеспечить заземление генератора, то можно использовать ввод сигнала в коммуникацию за счет электромагнитной связи с током генератора искателя (рис. 126). Для этого можно воспользоваться любым проводом из комплекта искателя. Концы провода подсоединить к выходным клеммам генератора искателя и уложить в виде петли рядом с расположением коммуникации. Таким образом, возникает электромагнитная трансформаторная связь выходного тока генератора искателя и тока в коммуникации.

Для бесконтактной передачи сигнала аппаратура комплектуется специальной электромагнитной излучающей рамкой. Полезный сигнал генератора искателя при электромагнитной связи с объектом обычно значительно меньше, чем при гальваническом соединении. В режиме передачи сигнала генератора искателя с помощью электромагнитной рамки целесообразно использовать повышенную рабочую частоту (5 кГц вместо 1кГц). При этом дальность обследования (как правило) уменьшается, но чувствительность электромагнитной антенны приемника и эффективность электромагнитной рамки генератора искателя возрастают.

Оба варианта подключения генератора искателя могут применяться и к электрическим подземным кабелям, у которых в качестве проводника сигнала может быть использована как проводящая изолированная защитная оболочка, так и фазные провода (рис. 12в).

На рис. 12г показан вариант, когда в качестве возвратного провода используется проводящая защитная оболочка кабеля. Несмотря на большой ток, который может протекать вдоль кабеля в этом режиме, излучаемый сигнал оказывается непропорционально меньшим. Это происходит из-за взаимной компенсации магнитных полей прямого и возвратного тока при близком расположении в пространстве двух проводников.

На рис. 12д представлена еще одна часто используемая схема подключения при трассировке кабелей, когда закорочены фазы (две или все). Здесь тоже необходим большой избыточный ток генератора из-за взаимной компенсации магнитных полей прямого и обратного токов. Так как жилы в кабеле перевиты, то сигнал приемника при движении вдоль кабеля отличается характерной модуляцией уровня (переливами), которые соответствуют шагу свивки жил кабеля. В местах нахождения соединительных муфт жилы располагаются без перевивки, и сигнал приемника имеет постоянный уровень вдоль кабеля. Это может быть использовано для обнаружения мест залегания соединительных муфт.

При обследовании изоляции на наличие повреждений и контакта с грунтом на объект подается напряжение сигнала генератора. В этом случае для получения максимального сигнала выгодно работать с повышенным выходным напряжением генератора. Идеальным вариантом является непосредственное гальваническое соединение генератора с объектом, который соприкасается с грунтом только через свое изоляционное покрытие. Частота сигнала выбирается минимальной для уменьшения утечек сигнала через распределенную емкость грунта. При обследовании изоляции специальными селективными приемниками определяется характер изменения потенциалов сигнальной частоты по поверхности грунта над местом залегания

коммуникаций, и локализуются «аномальные» зоны. Датчиками потенциала служат сигнальные штыри приемника, которые втыкаются в грунт в моменты измерения. При обследовании изоляции целесообразно генератор и приемник искателя включать на пониженной частоте (1кГц вместо 5кГц) из-за большей дальности распространения электромагнитного сигнала на низких частотах.

ХРАНЕНИЕ, ТРАНСПОРТИРОВКА И ОБСЛУЖИВАНИЕ

Допускается транспортировка искателя в транспортной таре всеми видами транспорта в закрытых отсеках при температуре окружающей среды от минус 10 °С до плюс 50 °С и относительной влажности окружающего воздуха до 98 %.

При транспортировке должна быть предусмотрена защита от попадания атмосферных осадков и пыли. Не допускается кантование искателя.

Искатель должен храниться в закрытом отапливаемом и проветриваемом помещении при температуре от 0 °С до плюс 40 °С и относительной влажности воздуха не более 80 % при отсутствии в воздухе химически агрессивных веществ.

В процессе хранения встроенный аккумулятор прибора требует периодического обслуживания — подзарядки один раз в три месяца.

ГАРАНТИИ ИЗГОТОВИТЕЛЯ

Гарантийный срок эксплуатации изделия один год со дня отгрузки в адрес потребителя при условии соблюдения правил транспортирования, хранения, эксплуатации.

При отказе в работе или неисправности в период действия гарантийных обязательств изготовитель обязуется произвести гарантийный ремонт или замену изделия, если отказ произошел по вине изготовителя. Изделие должно быть направлено на ремонт по адресу предприятия-изготовителя: РФ, РБ, 450076, г.Уфа, ул.Коммунистическая, 23, ООО «КВАЗАР», тел. (347) 2517515, 2516512. Разработчик: УГАТУ, тел. (347) 2735134, 2735183.

Гарантии не распространяются на случаи грубого механического

повреждения внешнего вида изделия и его комплектующих.

ПРОВЕРКА

Изделие относится к классу индикаторных приборов и не подлежит проверке в метрологических органах.

Предприятие-изготовитель проводит послегарантийное техническое обслуживание, проверку и калибровку по адресу: 450076, г.Уфа, Коммунистическая, 23, т/ф (347)251-75-15.

После проведения калибровки и оплаты счета за калибровочный сертификат, изделие отгружается в адрес заказчика за счет предприятия-изготовителя.

www.kvazar-ufa.com

СВИДЕТЕЛЬСТВО О ПРИЕМКЕ

Технические данные проверены и соответствуют паспортным.

КОНТРОЛЬ ПАРАМЕТРОВ ИЗДЕЛИЯ

Приемник

Параметр	Значение по паспорту	Значение по факту
Искатель измеряет уровень напряжения постоянного тока или среднеквадратичного значения первой гармоники на фиксированных частотах, Гц	100±1 1000±10	
Искатель имеет одну дополнительную настраиваемую с шагом 10 Гц частоту в диапазоне, Гц	от 250 до 1990	
Добротность селективного усилителя искателя при работе на переменном токе на всех частотах не менее	15	
Искатель на переменном токе производит измерения на восьми диапазонах, мкВ Все диапазоны расположены с шагом, дБ (четыре раза)	от 97 до 1 600 000 12	
Входное сопротивление на всех рабочих частотах не менее, МОм	1	
На постоянном токе измерения проводятся на шести диапазонах с верхними пределами, мкВ	от 2 440 до 2 500 000	
Время установления показаний по уровню 90% для всех измерений не более, с.	0,3	
Максимальное число запомненных измерений	4000	

Генератор

Параметр	Значение по паспорту	Значение по факту
Частота сигнала на выходе генератора, Гц	975±1 5025±5	
Генератор обеспечивает модуляцию выходного напряжения сигнальной частоты импульсами с регулируемым периодом повторения, с	от 0.5 до 2	
Максимальная импульсная мощность (в фазе генерации напряжения) на омической нагрузке генератора при напряжении питания 12 В, Вт, не менее	75	
Выходное напряжение генератора регулируется ступенями с дискретностью не более 6 дБ, В при напряжении источника питания, В	от 5 В (± 20%) до 150 В (± 20%) 12	
Напряжение питания генератора, В	10 ÷ 16	

Регулировщик: _____ (_____)

подпись

КОНТРОЛЬ КОМПЛЕКТНОСТИ ИЗДЕЛИЯ

Наименование	Количество по паспорту	Количество факт.
Приемник искателя ИПИ-2000	1	
*Поисковый генератор ИПИ-2000	1	
Штырь сигнальный с кнопкой	1	
Штырь сигнальный без кнопки	1	
Антенна электромагнитная поисковая	1	
Клипса контактная магнитная	1	
Штырь с гальванической связью	1	
Телефоны головные с регулятором громкости (штекер 6,3 мм)	1	
Провод (двойной) подключения генератора к источнику питания (2 м)	1	
Провод подключения генератора к нагрузке (7 м)	2	
Аккумулятор 12В	1	
Выпрямитель сетевой зарядный 9-12В, 0.3А (штекер DC 5.5/2.1mm)	1	
Зарядное устройство	1	
Кабель зарядки от гнезда прикуривателя 1.5 м (штекер прикуривателя — штекер DC 5.5/2.1mm)	1	
Кабель COM-порта для связи с компьютером (гнездо DB09F - гнездо DB09E)	1	
*Радиостанция стандарт LPD	комплект	
Паспорт, инструкция по эксплуатации и техническое описание	1	
Компакт-диск с программным обеспечением (утилита ipi2com.exe)	1	
Футляр	1	

* - Комплектуется по дополнительной заявке.

Состав изделия и комплект поставки соответствуют паспорту.

Укомплектовано: _____ (_____)
подпись

Искатель повреждения изоляции ИПИ-2000

заводской номер _____

изготовлен, принят и признан годным для эксплуатации.

Дата изготовления : _____
ДД - ММ - ГГГГ

ОТК _____

М.П.